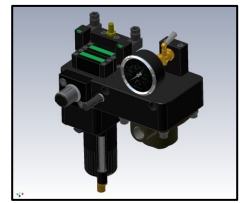




ATMOS

AUTOMATIONS GMBH

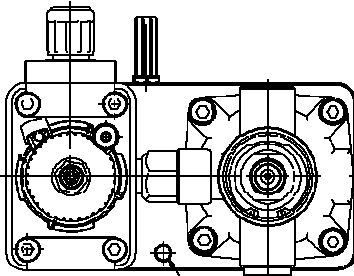


Steuereinheiten

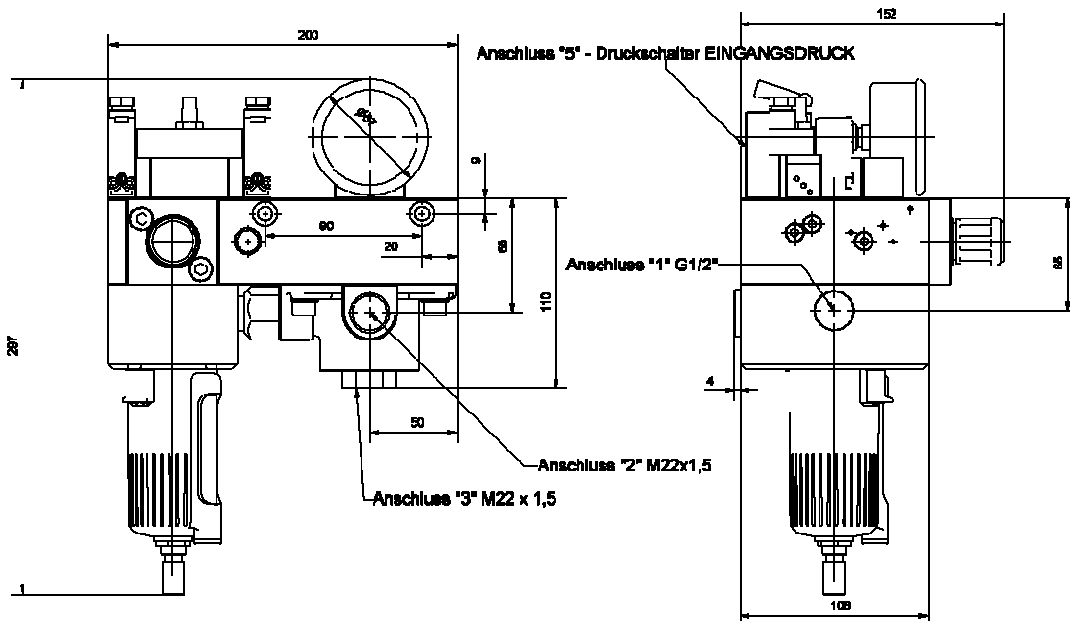
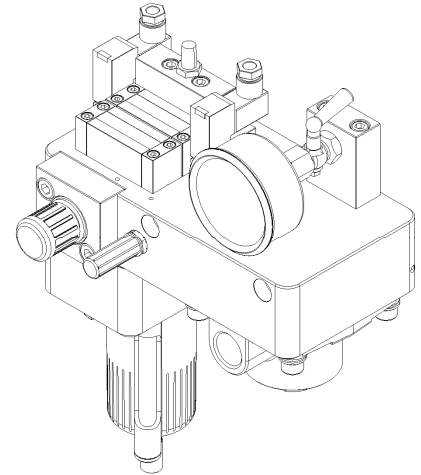
Steuereinheit

SKS-1/2-02

Pneumatische Zweistufenschaltung mit einstellbarem Umschaltdruck, einstellbarer Befüllcharakteristik und vollautomatischem Kondensatablass.



Anschluss "4" - Druckschalter AUSGANGSDRUCK



N

Technische Daten:

pneumatisch	
Eingangsdruck	max. 16 bar
Steuerdruck	max. 16 bar
Umgebungstemperatur	-10°C bis +50°C
Mediumstemperatur	-10°C bis +50°C
Anschlussgewinde	G1/2 bzw. M22x1,5
Befestigungsart	2 Durchgangsbohrungen
Einbaulage	horizontal
elektrisch	
Spulenspannung	24 VDC ± 20%
Leistungsaufnahme	1,7 W
Betriebsart nach VDE 0580	Dauerbetrieb (S1)
Schutzart nach EN 60529/VDE 0470	IP00 bzw. IP65 mit Kupplungsdose im gestecktem und gesicherten Zustand
elektrischer Anschluss	Kupplungsdose Form C, 9,4mm Kontaktabstand
Handhilfsbetätigung	Tippen und drehen mit Raste
Gewicht	5 Kg

Zubehör / Ersatzteile

Position	Bezeichnung	Merkmale	Bestellnummer
<i>Zubehör:</i>			
1	Kupplungsdose	Form C - 9,4mm KA	1834484050
<i>Ersatzteile:</i>			
2	3/2-Wege-Magnetventil	24VDC 1,7 W LED	SKS-1/2-02-06
3	5/2-Wegeventil	M5	A820223011
4	Manometer	0-16 bar	1827231039
5	Hahn 90°-arretiert	Ms G1/4	SKS-1/2-02-08
6	Filtereinsatz	NL 4 - 5µm	1829207070
7	Filter Befestigungssatz	NL 4	1827009613
8	Schalldämpfer	G1/8	1827000000
9	Behälter mit Kondensatablass	vollautomatisch	1827009344
10	Schutzkappe	Kunststoff	1823317003

